

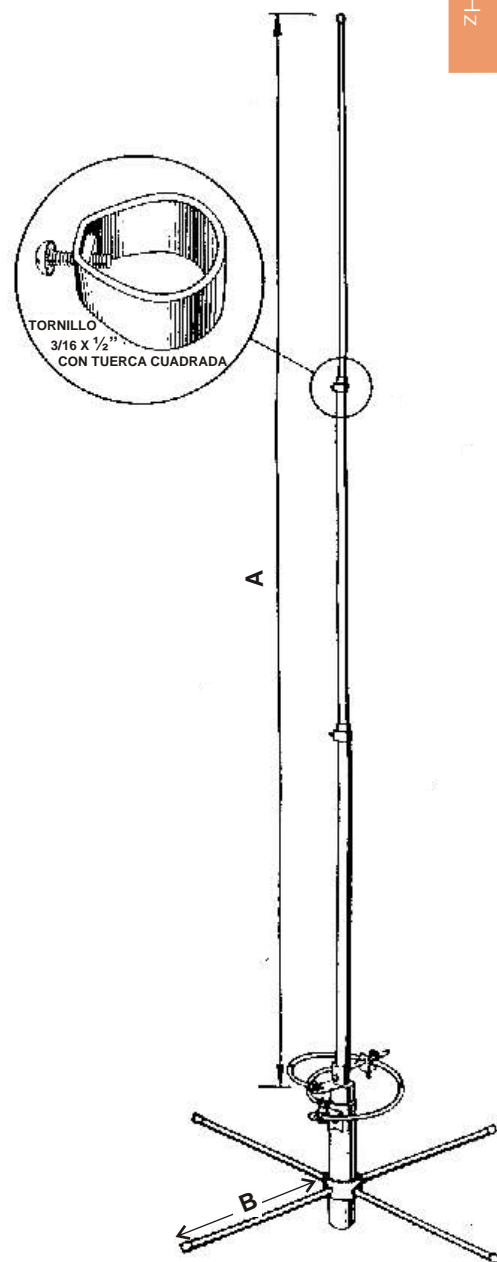
ANTENA FIJA OMNI PARA FM

CARACTERISTICAS ELECTRICAS

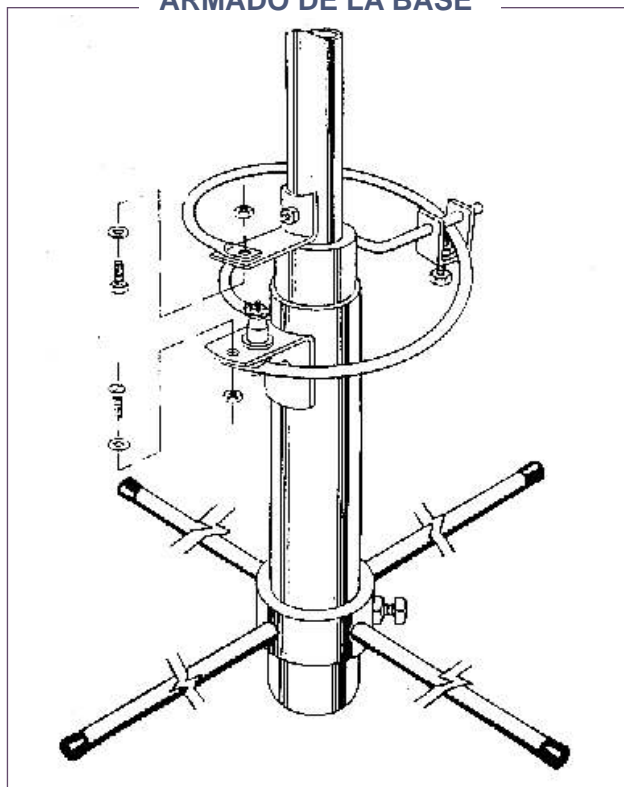
| | |
|---------------------|--------------|
| Potencia Máxima | 500 Watts |
| Ganancia | 3 dB 5,1 dBi |
| R.O.E. | < 1,5:1 |
| Impedancia | 50 Ohms |
| Ancha de Banda | 2,5 % |
| Rango de Frecuencia | 88 - 108 MHz |
| Polarización | Vertical |

CARACTERISTICAS MECANICAS

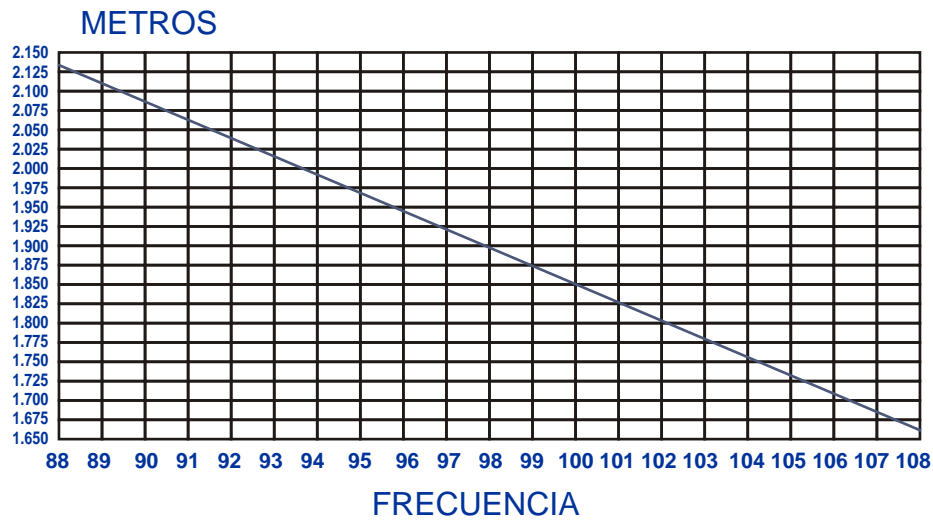
| | |
|------------------------------|-------------------------------------|
| Conector | Tipo UHF PTFE |
| Material Provisto | Aleación de aluminio 6162-T10 ALUAR |
| | Tornillos de Bronce Niquelado |
| Protección contra Descarga | Irradiante a masa |
| Resistencia Máxima al Viento | 180 Km/h |
| Dieléctrico | PTFE |



ARMADO DE LA BASE



IRRADIANTE DISTANCIA (A)



PLANO DE TIERRA DISTANCIA (B)

