

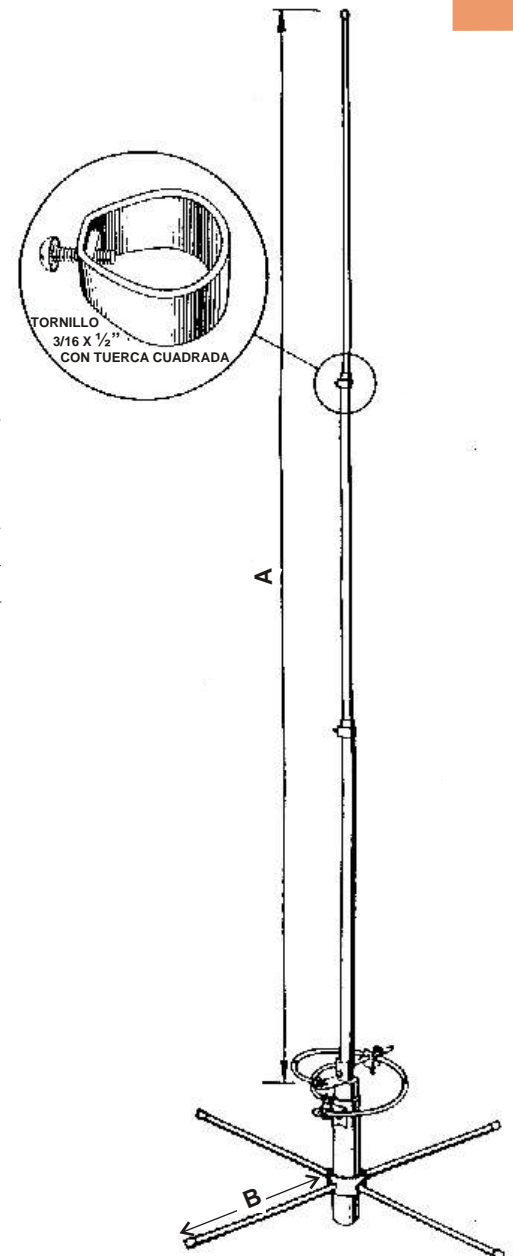
## ANTENA FIJA OMNI PARA VHF AERONAUTICA

### CARACTERISTICAS ELECTRICAS

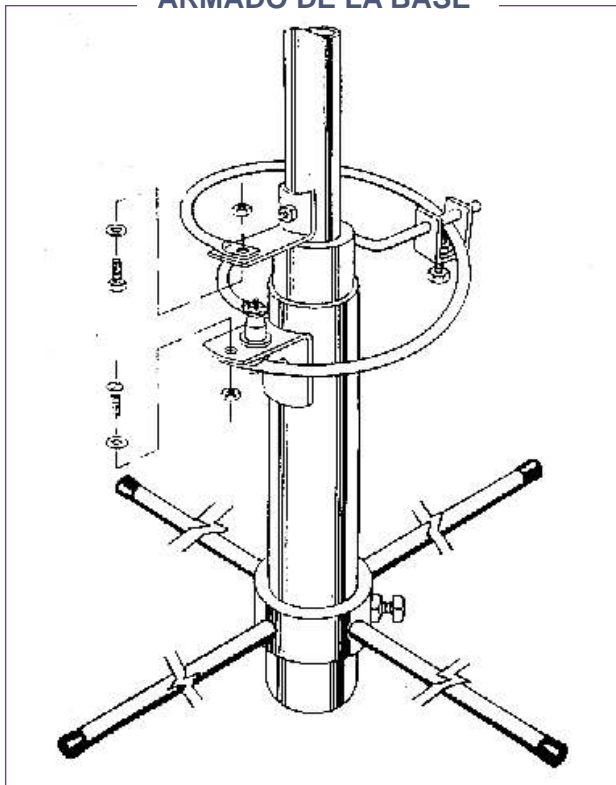
Potencia Máxima	500 Watts
Ganancia	3 dB 5,1 dBi
R.O.E.	< 1,5:1
Impedancia	50 Ohms
Ancha de Banda	2,5 %
Rango de Frecuencia	118 - 137 MHz
Polarización	Vertical

### CARACTERISTICAS MECANICAS

Conector	Tipo UHF PTFE
Material Provisto	Aleación de aluminio 6162-T10 ALUAR
	Tornillos de Bronce Niquelado
Protección contra Descarga	Irradiante a masa
Resistencia Máxima al Viento	180 Km/h
Dieléctrico	PTFE

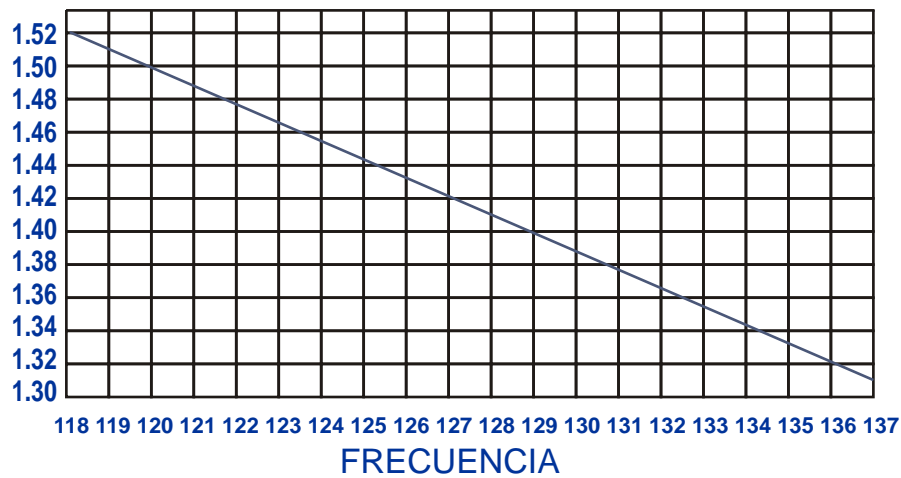


### ARMADO DE LA BASE



## IRRADIANTE

A IRRADIANTE (Mts)



## PLANO DE AERONAUTICA

B LONG. DEL PLANO (Cm)

