

ANTENAS FORMACIONES DIPOLOS SOLDADAS SIN CABLES NI ARNESES

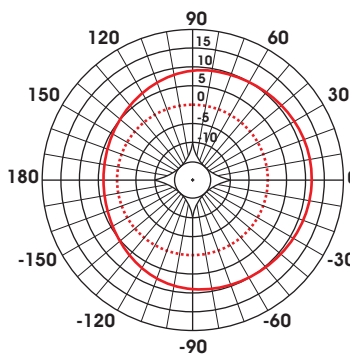
CARACTERISTICAS ELECTRICAS

Potencia	300 W
Impedancia	50 Ohms
Ancho de Banda	6 %
Ganancia	OMNI 9 dB 11,1 dBi OFFSET 12 dB 14,1 dBi
R.O.E	< 1,4:1
Polarización	Vertical
Ancho de Haz (V)	10°
Protección	DC Ground
Conector	N Hembra

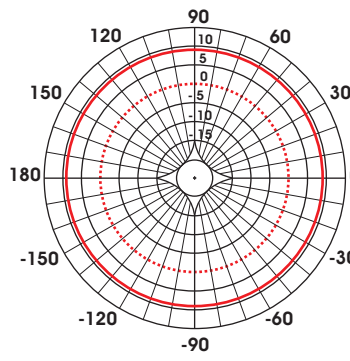
CARACTERISTICAS MECANICAS

Longitud Aprox.	6000 mm.
Peso Bruto	10 Kg.
Material	Aluminio de aleación
Material Irradiante	Aluminio de aleación
Soporte de punta o lateral o torre	Opcional
Diámetro del Boom	38,3 mm.
Resistencia al Viento	> 160 Km/h

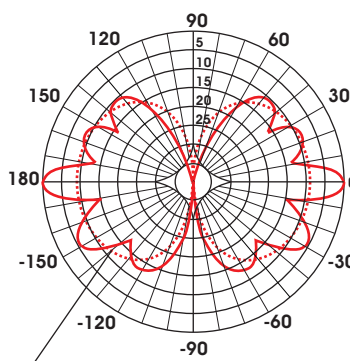
FORMACIONES
440 - 512 MHz



Horizontal
8 dipolos
Offset



Horizontal
8 dipolos
Omni



Referencia
0 dB
Vertical
8 dipolos
Omni

Garantía 3 años. Libre de mantenimiento

